

**Микропроцессорное  
устройство  
РЕМКО™ ZX210**

**РЕЛЕЙНОЙ ЗАЩИТЫ, АВТОМАТИКИ И УПРАВЛЕНИЯ  
ПРИСОЕДИНЕНИЙ 6-35 КВ**

**РУКОВОДСТВО ПО ЭКСПЛУАТАЦИИ**

**ТКПЕ 31.20.31-303РЭ**

**2010 г.**

**СОДЕРЖАНИЕ**

1	Введение .....	3
2	Назначение.....	3
3	Меры безопасности.....	3
4	Технические характеристики.....	4
5	Меню .....	9
6	Конструкция .....	13
7	Порядок установки и подключения .....	14
8	Работа с устройством.....	14
9	Техническое обслуживание .....	16
10	Правила хранения и транспортирования .....	19
	Приложение 1 .....	20
	Приложение 2 .....	21
	Приложение 3 .....	22
	Приложение 4 .....	24
	Приложение 5 .....	26
	Приложение 6 .....	27
	Приложение 7 .....	27

## 1 ВВЕДЕНИЕ

1.1 В настоящем руководстве по эксплуатации, далее РЭ, излагаются требования, предъявляемые к устройству при монтаже, эксплуатации, техническом обслуживании, транспортировании и хранении.

1.2 РЭ предназначено для ознакомления с принципом действия, конструкцией, техническими характеристиками микропроцессорного устройства ZX210, а также для правильного монтажа, ввода в эксплуатацию и обслуживания.

1.3 К работе с микропроцессорным устройством ZX210 допускается персонал, имеющий допуск не ниже третьей квалификационной группы электробезопасности, подготовленный в объеме производства работ, предусмотренных эксплуатационной документацией. Аттестация персонала на право проведения работ проводится эксплуатирующей организацией.

1.4 Так как надёжность работы и срок службы устройства зависит от правильной эксплуатации, следует внимательно ознакомиться с настоящим руководством перед монтажом и включением.

1.5 При эксплуатации устройства, кроме требований данного руководства, необходимо соблюдать общие требования, устанавливаемые инструкциями и правилами эксплуатации устройств релейной защиты и автоматики энергосистем.

## 2 НАЗНАЧЕНИЕ

2.1. Устройства ZX 210 предназначены для использования в схемах релейной защиты и противоаварийной автоматики трансформаторов напряжения присоединений 6-35 кВ. Выполняют следующие функции:

- трехфазная двухступенчатая защита минимального напряжения с выбором действия при снижении напряжения по «И» – всех трех междуфазных напряжений или «ИЛИ» – любого междуфазного напряжения;
- трехфазная защита максимального напряжения;
- защита от замыканий на землю по максимальному напряжению нулевой последовательности;
- защита по напряжению обратной последовательности U<sub>2</sub>;
- порт связи RS 485 для подключения к локальной сети.

2.2. Предназначены для установки в релейных шкафах и отсеках РУ, на панелях и в шкафах релейных залов и щитов управления подстанций.

2.3. Микропроцессорные устройства ZX210 питаются от источника постоянного или переменного оперативного тока. Кратковременные исчезновения напряжения (< 800 мс) фильтруются и стабилизируются в блоке питания.

## 3 МЕРЫ БЕЗОПАСНОСТИ

3.1 Конструкция устройства обеспечивает безопасность обслуживания в соответствии с ГОСТ 12.2.007.0-75. При техническом обслуживании и ремонте устройства необходимо руководствоваться «Правилами техники безопасности при эксплуатации электроустановок, электрических станций и подстанций», «Правилами техники безопасности при эксплуатации электроустановок потребителей», а также требованиями настоящего «Руководства по эксплуатации».

3.2 Обслуживание и эксплуатацию устройства разрешается производить лицам, прошедшим специальную подготовку.

3.3 Демонтаж блоков из устройства и их установку, а также работы на зажимах устройства следует производить в обесточенном состоянии при отключенном оперативном напряжении и принятии мер по предотвращению поражения обслуживающего персонала электрическим током.

3.4 На корпусе устройства предусмотрен заземляющий винт с соответствующей маркировкой, который должен использоваться только для присоединения устройства к заземляющему контуру.

## 4 ТЕХНИЧЕСКИЕ ХАРАКТЕРИСТИКИ

### 4.1 Общие технические характеристики

Таблица 4.2

1	Входные аналоговые сигналы:	
	- номинальное входное напряжение, В	100/220/380
	- частота, Гц	50
	- мощность, потребляемая по измерительным цепям, Вт	0,5
	Питание устройства:	
2	- напряжение переменного или постоянного тока, В	100÷265
	- потребляемая мощность по цепи питания, Вт	3 ВА+ 0,25 ВА на каждое сработавшее реле
	- допустимый интервал провала напряжения питания, мс	< 800
	- время готовности, мс	< 300
	Перегрузочная способность по цепям аналоговых входных сигналов:	
	- продолжительный режим работы	1,5 Un
	Степень защиты:	
	- оболочка	IP 40
	- клеммные зажимы	IP 00
3	Климатическое исполнение и категория размещения	УХЛ 4
	Условия эксплуатации в части воздействия механических факторов	группа М1
4	Механическая износостойчивость, циклов	1000000
	Коммутационная износостойчивость, срабатываний	не меньше 10000
	Средняя наработка на отказ, час.	20000
5	Средний срок службы, лет	15
6	Масса, кг	2,5

4.2.1. Сопротивление изоляции между цепями устройства, указанными в табл.3, при температуре окружающего воздуха  $20 \pm 5^\circ\text{C}$  – 50 Мом:

Таблица 4.2.1

Контролируемые цепи	Испытательное напряжение, В
входная – выходная	2000
входная – управление	1000
входная – сеть	2000
выходная – выходная	2000
выходная – управление	2000
выходная – сеть	2000

4.2.2. Электрическая изоляция между цепями устройства, при температуре окружающего воздуха  $20 \pm 5^\circ\text{C}$ , выдерживает в течение 1 мин. действие испытательного напряжения практически синусоидальной формы частотой 45 – 65 Гц, значение которого приведено в таблице 4.2.1.

4.2.3. НР контакты при температуре окружающего воздуха ( $20 \pm 5$ ) °С в течение 1 мин. выдерживают испытательное напряжение частотой 45 – 65 Гц, значение которого равно 500В.

4.2.4. Изоляция между входными и выходными цепями устройства, при температуре окружающего воздуха  $20 \pm 5^\circ\text{C}$ , выдерживает импульсное напряжение:

- амплитуда импульса –  $4,5 \pm 0,5$  кВ;
- длительность фронта импульса ( $1,2 \times 10^{-6} \pm 0,36 \times 10^{-6}$ ) с;
- длительность спада импульса ( $50 \times 10^{-6} \pm 10 \times 10^{-6}$ ) с;
- энергия импульса – ( $0,5 \pm 0,05$ ) Дж;
- количество импульсов при испытаниях – по три разной полярности.

4.2.5. Устройства, при температуре окружающего воздуха  $20 \pm 5^\circ\text{C}$ , выдерживают действие высокочастотного напряжения, представляющего собой затухающие колебания частотой  $1,0 \pm 0,1\text{МГц}$ , модуль огибающей колебаний уменьшается на 50% относительно максимального значения после 3 – 4 периодов.

4.2.6. Помехозащищенность по публ. МЭК 1000-4-94, группа 3.

## 4.2 Характеристики функций защит

### Защита минимального напряжения 1 ступень

Напряжение линейное 100 В.

Для номинальных напряжений 220 и 380 В значения увеличиваются пропорционально.

$U<$ :	20-80 В, шаг 1В
Выдержка времени $tU<$ :	(0.0 ÷ 10.0)с, шаг 0.1с
Время мгновенного срабатывания	$\leq 100$ мс
Коэффициент возврата	1,05 ÷ 1,1

### Защита минимального напряжения 2 ступень

$U<<$ :	30-90 В, шаг 1В
Выдержка времени $tU<<$ :	(0.0 ÷ 10.0)с, шаг 0.1с
Время мгновенного срабатывания	$\leq 100$ мс
Коэффициент возврата	1,05 ÷ 1,1

### Защита максимального напряжения 1 ступень

$U>$ :	50-120 В, шаг 1В
Выдержка времени $tU>$ :	(0.0 ÷ 10.0)с, шаг 0.1с
Время мгновенного срабатывания	$\leq 100$ мс
Коэффициент возврата	0.9 ÷ 0.95

### Защита максимального напряжения 2 ступень

$U>>$ :	50-130 В, шаг 1В
Выдержка времени $tU>$ :	(0.0 ÷ 10.0)с, шаг 0.1с
Время мгновенного срабатывания	$\leq 100$ мс
Коэффициент возврата	0.9 ÷ 0.95

### Защита от замыканий на землю

$U_{0>}$ :	15-60 В, шаг 1В
Выдержка времени $tU_{0>}$ :	(0.0 ÷ 10.0)с, шаг 0.1с
Время мгновенного срабатывания	$\leq 100$ мс
Коэффициент возврата	0.9 ÷ 0.95

### Защита по напряжению обратной последовательности

$U_{2>}$ :	5-20 В, шаг 1В
Выдержка времени $tU_{2>}$ :	(0.0 ÷ 10.0)с, шаг 0.1с
Время мгновенного срабатывания	$\leq 100$ мс
Коэффициент возврата	0.9 ÷ 0.95

### Напряжение питания

Диапазон напряжения питания	(100 ÷ 250)В (~/=)
Пульсация	12%
Допустимое время перерыва питания, не менее	500 мс

Потребляемая мощность	3 Вт (3 ВА) + 0,25 Вт (0,25 ВА) на каждое сработавшее реле
Время готовности, не более	300 мс

**Измерительные входы**

Фаза А, В, С	0-70 В
АВ, ВС, СА	0-115 В
Вход 3 U <sub>о</sub>	0-200 В
Потребляемая мощность измерительных цепей	0.3 ВА/фазу
Диапазон частоты	(45 ÷ 65) Гц (5 ÷ 500 Гц по заказу)
Номинальная	(50 ÷ 60) Гц

**4.3 Характеристики входных/выходных цепей****Дискретные входы**

Два или четыре дискретных входа	Вход 1, Вход 2, Вход 3, Вход 4
Тип дискретных входов	Независимые, изолированные
Время распознавания	50 мс
Диапазон напряжения питания	160 ÷ 170 В (пост./выпр.)
Допустимое отклонение напряжения от номинального	+/- 20%
Пульсация	12%
Потребляемая мощность	0,7 Вт на вход

**Дискретные выходы**

Четыре или шесть выходных реле	4/5 Нормально открыты 1 Нормально закрытый
Устойчивость (0.2с)	20А
Номинальный ток	5А
Разрывная способность контактов	250В (=), 0.4А (L/R=30мс) 220 В (~), 5 А (cos φ =0.6)

**Последовательный интерфейс**

Порт RS 485		Порт на задней панели реле, витая пара
Тип		Изолированная, полудуплекс
	Протокол	MODBUS™ RTU
	Скорость передачи	9600 ÷ 57600 бод (программируется)

**Точность индикации**

Напряжений фаз	2%
Напряжения 3U <sub>о</sub>	не хуже 3%

**Температура**

Хранения	-40°C до +70°C
Работы	-20°C до + 55 °C*
Влажность	56 дней при 75% RH и 40°C

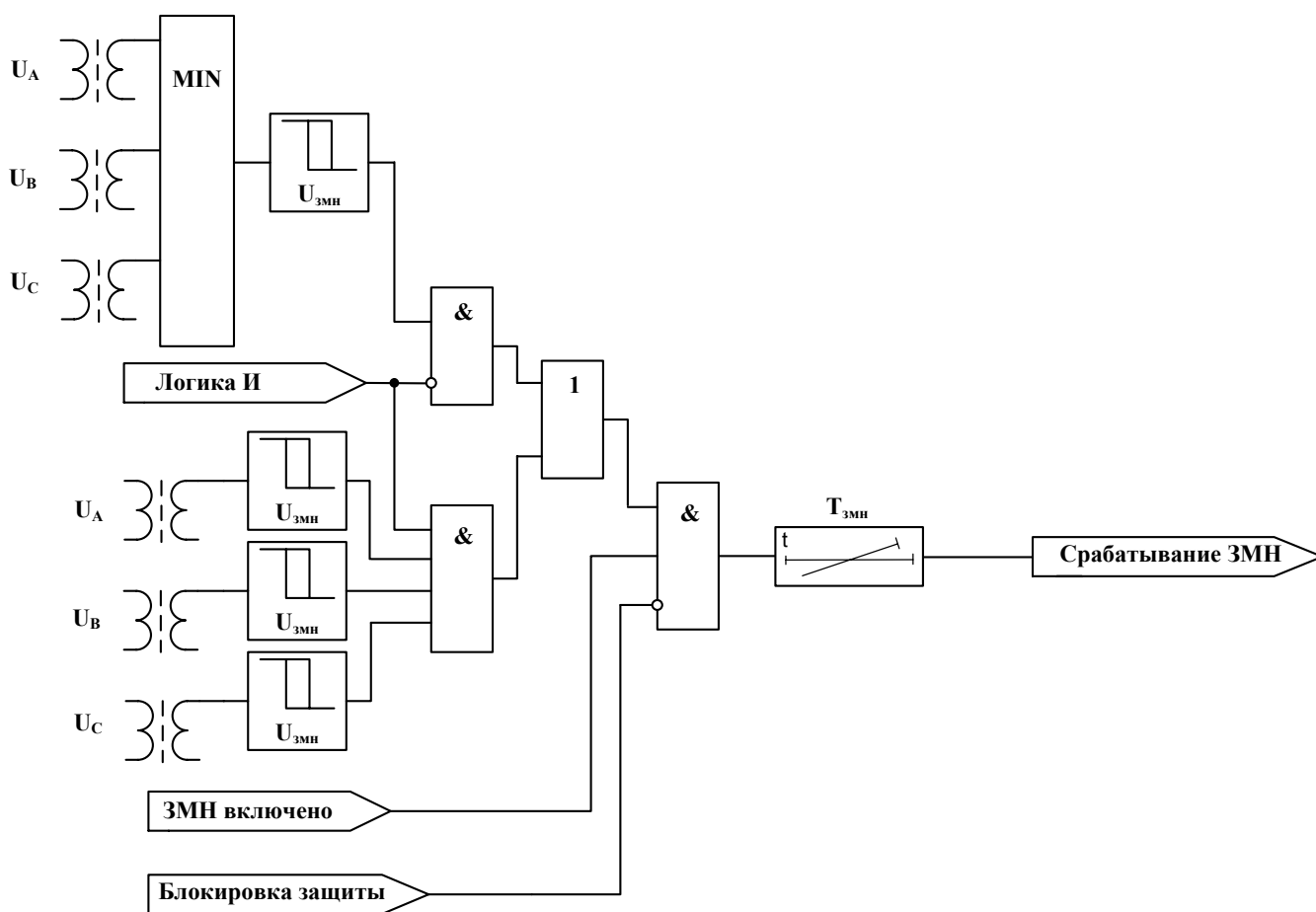
\* - по заказу может поставляться модификация с температурой работы от -40°C.

## 4.4 Алгоритмы работы функций защит

### 4.4.1 ЗМН1, ЗМН2

Функция работает в зависимости от выбранной логики: «И» – значения напряжений всех трёх фаз должны быть ниже значения уставки; «ИЛИ» – значение напряжения одной из фаз должно быть ниже напряжения уставки. Если функция включена и нет блокировки этой ступени, когда напряжение снижается ниже выбранной уставки, начинается отсчёт задержки времени срабатывания. По истечению установленной соответствующей уставкой задержки времени, если за это время напряжение не поднималось выше 105% уставки по напряжению, выдается сигнал срабатывания ЗМН, который удерживается пока напряжение не повысится выше 105% процентов уставки, но не меньше 300 мс.

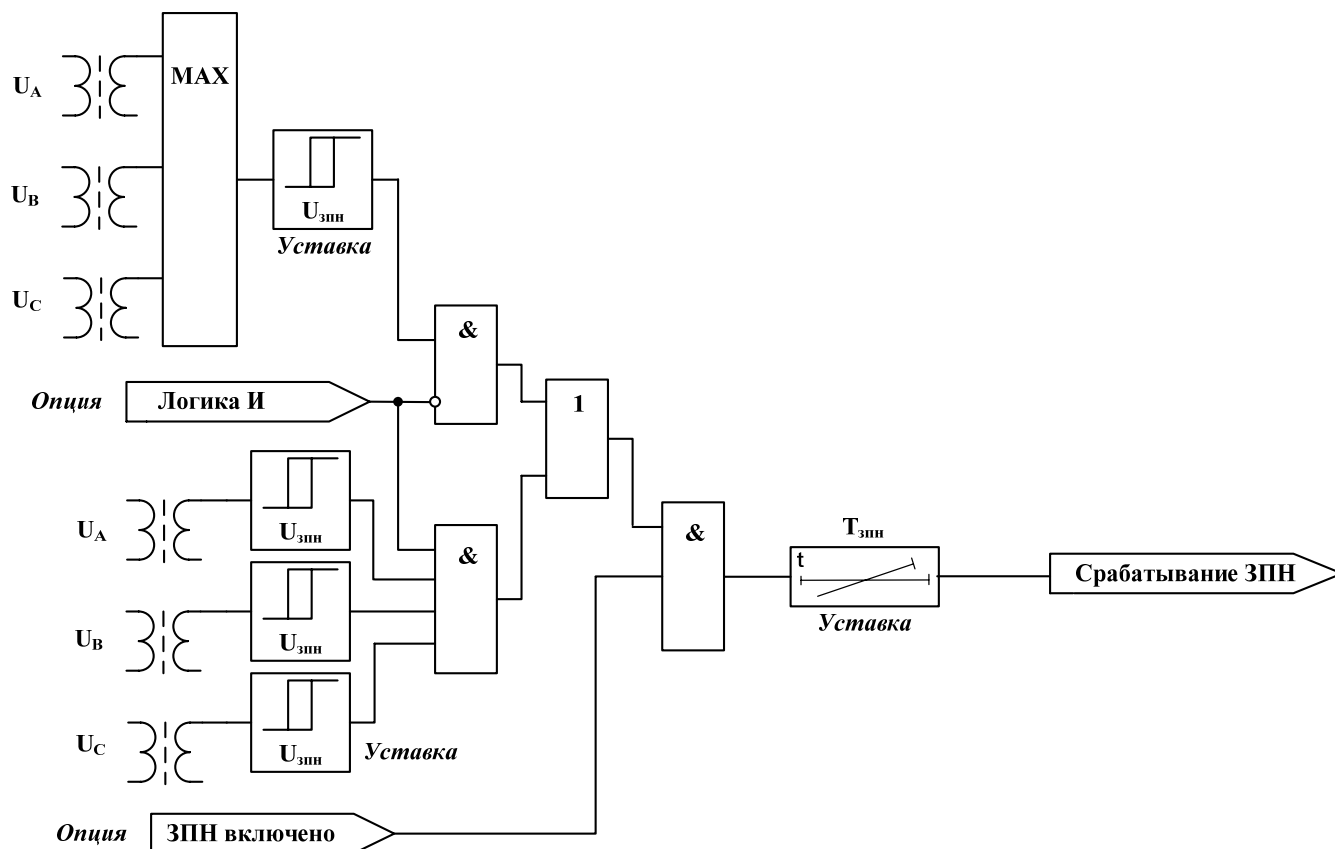
#### Функциональная схема работы ЗМН1, ЗМН2:



### 4.4.2 ЗПН

Функция работает в зависимости от выбранной логики: «И» – значения напряжений всех трёх фаз должны быть выше значения уставки; «ИЛИ» – значение напряжения одной из фаз должно быть выше напряжения уставки. Если функция включена и нет блокировки этой ступени, когда напряжение превышает выбранную уставку, начинается отсчёт задержки времени срабатывания. По истечению установленной соответствующей уставкой задержки времени, если за это время напряжение не снижалось ниже 95% уставки по напряжению, выдается сигнал срабатывания ЗПН, который удерживается пока напряжение не упадет ниже 95% процентов уставки, но не меньше 300 мс.

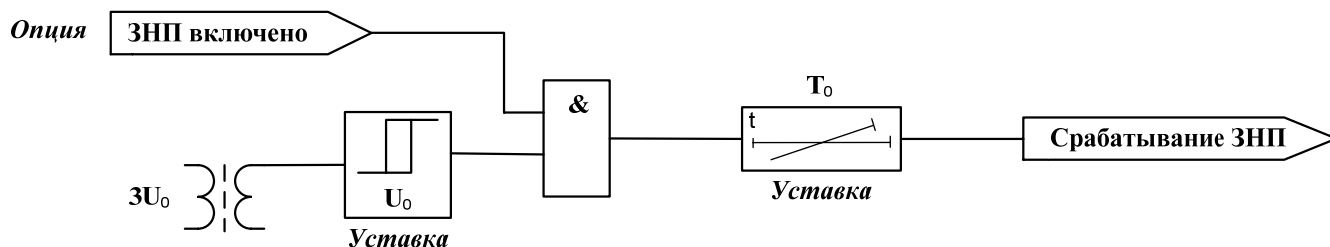
### Функциональная схема работы ЗНП:



#### 4.4.3 ЗНП

Функция работает по напряжению нулевой последовательности. Если функция включена, при превышении напряжением выбранной уставки, начинается отсчёт задержки времени срабатывания. После истечения, установленного соответствующей уставкой, задержки времени, если за это время ток не снижался ниже 95% уставки по напряжению, выдается сигнал срабатывания  $3U_0$ , который удерживается пока напряжение не снизится ниже 95% процентов уставки, но не меньше 300 мс.

### Функциональная схема работы ЗНП:

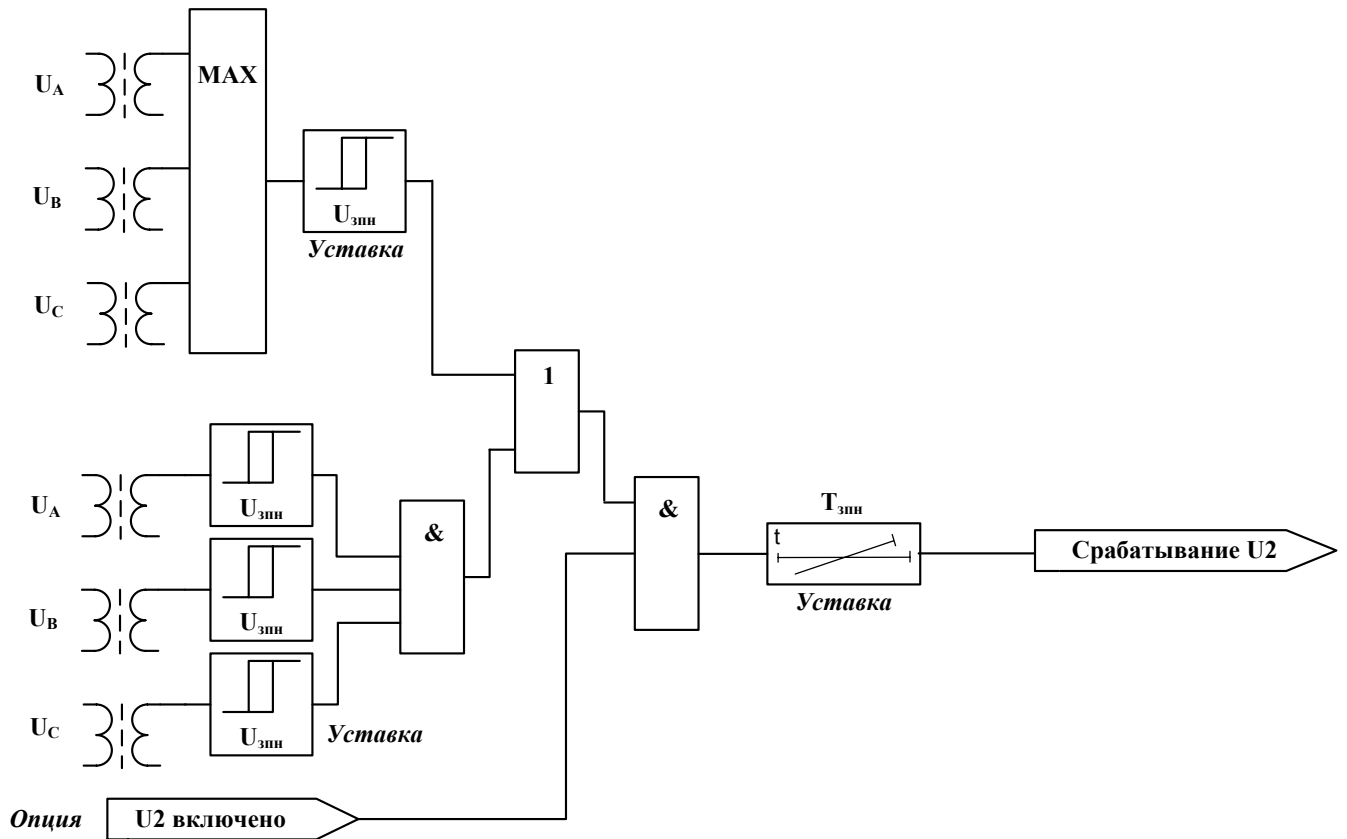


#### 4.4.4 Защита от повышения напряжения обратной последовательности ( $U_2 >$ )

Функция работает по повышению напряжения обратной последовательности. Если функция включена, при превышении напряжением выбранной уставки, начинается отсчёт задержки времени срабатывания. После истечения, установленного соответствующей уставкой, задержки времени, если за это время ток не снижался ниже 95% уставки по напряжению, выдается сигнал срабатывания  $U_2$ , который удерживается пока напряжение не снизится ниже 95% процентов уставки, но не меньше 300 мс.



### Функциональная схема работы U2:







## 5 МЕНЮ

### 5.1. Структура меню

5.1.1. Все действия связанные с вводом уставок, изменением режима работы, визуального контроля рабочих параметров осуществляются с помощью меню устройства. Для этой цели используются ЖКД и клавиатура. Клавиатура имеет четыре кнопки: «Вверх», «Вниз», «Влево», «Вправо» для перемещения по меню, и кнопку «Ввод», для входа в меню редактирования и подтверждения изменений.

5.1.2. Назначение кнопок управления:

-  Переход в верхний пункт меню;  
Увеличить величину уставки или номер опции.
-  Переход в нижний пункт меню;  
Уменьшить величину уставки или номер опции.
-  Переход к следующей функции защиты (влево или вправо);  
Переход к следующей цифре пароля (влево или вправо).
-  Редактирование / подтверждение уставок или параметров;  
Сброс уставок / сигнализации.

5.1.3. Перемещение по заглавным пунктам меню осуществляется с помощью кнопок «Влево» и «Вправо», для перемещения по подпунктам используются кнопки «Вверх» и «Вниз», для входа в меню изменения выбранной уставки или параметра необходимо нажать кнопку «Ввод», изменить значение кнопками «Вверх», «Вниз» и подтвердить изменение кнопкой «Ввод».

5.1.4. Сводная структура меню приведена в приложении 4.

Меню “ИЗМЕРЕНИЕ”

0.0	Измерение	Измерение контролируемых величин.
▼	▲	
0.1	Изм $U_a$ , в	Измерение фазного напряжения $U_a$ .
▼	▲	
0.2	Изм $U_b$ , в	Измерение фазного напряжения $U_b$ .
▼	▲	
0.3	Изм $U_c$ , в	Измерение фазного напряжения $U_c$ .
▼	▲	
0.4	Изм $3U_0$ , в	Измерение напряжения нулевой последовательности $U_0$ .
▼	▲	
0.5	Изм $U_{ab}$ , в	Измерение линейного напряжения $U_{ab}$ .
▼	▲	
0.6	Изм $U_{bc}$ , в	Измерение линейного напряжения $U_{bc}$ .
▼	▲	
0.7	Изм $U_{ca}$ , в	Измерение линейного напряжения $U_{ca}$ .

Меню “ $U<$ ”

1.0	$U<$	Используется для входа в меню уставок защиты минимального напряжения $U<$ .
▼	▲	
1.1	$U<$ вкл/откл	Ввод или вывод из работы защиты минимального напряжения $U<$ .
▼	▲	
1.2	$U<$ и/или	Выбор логики работы защиты минимального напряжения $U<$ («И» или «ИЛИ»).
▼	▲	
1.3	$U< U_n$	Ввод уставки по напряжению срабатывания $U<$ .
▼	▲	
1.4	$tU<$ , с	Ввод уставки времени задержки $U<$ .
▼	▲	
1.5	RL1 длит./имп.	Выбор режима работы выходного реле RL1.

Меню “ $U<<$ ”

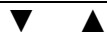
2.0	$U<<$	Используется для входа в меню уставок защиты минимального напряжения $U<<$ .
▼	▲	
2.1	$U<<$ вкл/откл	Ввод или вывод из работы защиты минимального напряжения $U<<$ .
▼	▲	

2.2	U<< и/или	Выбор логики работы защиты минимального напряжения U<< («И» или «ИЛИ»).
▼	▲	
2.3	U<< U <sub>н</sub>	Ввод уставки по напряжению срабатывания U<<.
▼	▲	
2.4	tU<<, с	Ввод уставки времени задержки U<<.
▼	▲	
2.5	RL2 длит./имп.	Выбор режима работы выходного реле RL2.
Меню "U>"		
3.0	U>	Используется для входа в меню уставок защиты от повышения напряжения U>.
▼	▲	
3.1	U> вкл/откл	Ввод или вывод из работы защиты от повышения напряжения U>.
▼	▲	
3.2	U> и/или	Выбор логики работы защиты от повышения напряжения U> («И» или «ИЛИ»).
▼	▲	
3.3	U> U <sub>н</sub>	Ввод уставки по напряжению срабатывания U>.
▼	▲	
3.4	tU>, с	Ввод уставки времени задержки U>.
▼	▲	
3.5	RL3 длит./имп.	Выбор режима работы выходного реле RL3.
Меню "U <sub>0</sub> >"		
4.0	U <sub>0</sub> >	Используется для входа в меню уставок защиты от повышения напряжения нулевой последовательности U <sub>0</sub> >.
▼	▲	
4.1	U <sub>0</sub> вкл/откл	Ввод или вывод из работы защиты от повышения напряжения нулевой последовательности U <sub>0</sub> >.
▼	▲	
4.2	U <sub>0</sub> > U <sub>н</sub>	Ввод уставки по напряжению срабатывания U <sub>0</sub> >.
▼	▲	
4.3	tU <sub>0</sub> >, с	Ввод уставки времени задержки U <sub>0</sub> >.
Меню "U <sub>2</sub> >"		
5.0	U <sub>2</sub> >	Используется для входа в меню уставок защиты от повышения обратной последовательности U <sub>2</sub> >.
▼	▲	
5.1	U <sub>2</sub> вкл/откл	Ввод или вывод из работы защиты от повышения напряжения обратной последовательности U <sub>2</sub> > с действием на RL4.
▼	▲	
5.2	U <sub>2</sub> > U <sub>н</sub>	Ввод уставки по напряжению срабатывания U <sub>2</sub> >.
▼	▲	

5.3 tU2>, с Ввод уставки времени задержки U2>.

#### Меню “КОНФИГУРАЦИЯ”

6.0 КОНФИГУРАЦИЯ Ввод в меню конфигурации устройства.



6.1 Ктн Ввод коэффициента трансформации.



6.2 Адрес Ввод адреса устройства в локальной сети (от 1 до 64).



6.3 Скорость Ввод скорости передачи данных (от 9600 до 57600 бод).

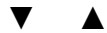


6.4 Пароль Ввод нового пароля  
Для изменения пароля, нужно сначала ввести верный старый пароль, нажать ВВОД.

#### Опция подключения только линейных напряжений

#### Меню “ИЗМЕРЕНИЕ” при измерении только линейных напряжений

0.0 Измерение Измерение контролируемых величин



0.1 Изм Uав, в Измерение линейного напряжения Uав



0.2 Изм Ubc, в Измерение линейного напряжения Ubc



0.3 Изм Uca, в Измерение линейного напряжения Uca



0.4 Изм 3Uо, в Измерение напряжения нулевой последовательности Uо.



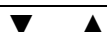
0.5 Изм U2, в Измерение напряжение обратной последовательности

#### Меню “U>>”

3.0 U>> Используется для входа в меню уставок защиты от повышения напряжения U>>.



3.1 U>> вкл/откл Ввод или вывод из работы защиты от повышения напряжения U>>.








3.2 U>> и/или Выбор логики работы защиты от повышения напряжения U>> («И» или «ИЛИ»).





▼ ▲	3.3 U>> Un	Ввод уставки по напряжению срабатывания U>>.
▼ ▲	3.4 tU>> , с	Ввод уставки времени задержки U>>.
▼ ▲	3.5 RL5 длит./имп.	Выбор режима работы выходного реле RL5.

## 5.2. Защита паролем


5.2.1. Для защиты от несанкционированного доступа может использоваться четырехзначный пароль (цифры 1-9, буквы A,B,C,D,E,F). Без ввода пароля параметры уставок и программирование могут быть доступны только для чтения.

**ПРИМЕЧАНИЕ:** Устройство поставляется в «открытом» для программирования состоянии (введение уставок без пароля). Для защиты доступа к изменению уставок необходимо ввести пароль.

5.2.2. Выберите пункт меню «ПАРОЛЬ» и нажмите . Появится сообщение «Измените пароль» (первый раз) или «Введите пароль» (для изменения пароля), а во второй строке «1111» и мигающий курсор. Введите четвертую цифру пароля с помощью кнопок  и . Нажмите , чтобы перейти к третьей цифре пароля, введите третью цифру пароля, после чего повторите операцию со второй и первой цифрой пароля. Нажмите . После нажатия пароль будет введен, сохранен и скрыт.

5.2.3. Если пароль был введен, то при попытке изменить уставку индикатор покажет «Введите пароль» и «1111» с мигающим курсором во второй строке. Теперь введите правильный пароль, состоящий из 4-х знаков (цифры 1-9, буквы A,B,C,D,E,F), с помощью кнопок  и . Используйте кнопку , чтобы перейти на третью цифру пароля и затем повторите описанную процедуру для всех четырех знаков пароля. Нажмите .

5.2.4. Теперь доступен режим редактирования уставки. Введите соответствующие значения уставки, следуя порядку, описанному выше.

5.2.5. После того, как полностью ввели значение уставки, нажмите , для подтверждения ввода. Перейдите в следующий пункт меню, который будет изменен, и повторите операции описанные выше.

**ПРИМЕЧАНИЕ:** После введения пароля для изменения уставок нужно вводить пароль. Для упрощения ввода уставок рекомендуется ввести пароль «1111» с последующей его заменой после ввода всех уставок. Также устройство можно «открыть» для программирования уставок без введения пароля. Для этого необходимо ввести специальный пароль, который известен поставщику. Этот же специальный пароль можно использовать при утере рабочего пароля для доступа к устройству и введения нового пароля.

## 6 КОНСТРУКЦИЯ

6.1 Устройство изготовлено в прямоугольном металлическом корпусе, который состоит из основания, лицевой панели и кожуха. Внешний вид приведен в приложении 1. Внутри устройства расположены трансформаторы тока и напряжения, печатные платы с элементами функциональных блоков устройства. Конструкция устройства соответствует ГОСТ 12434-83.

6.2 Поверхность деталей из нестойких к коррозии материалов имеет защитное покрытие в соответствии с ГОСТ 9.303, ГОСТ 9.032, ГОСТ 9.073.

- 6.3 На лицевой панели расположены светодиодные индикаторы, ЖКД и кнопки управления.
- 6.4 С тыльной стороны находятся клеммные зажимы для подключения к внешним цепям, и болт заземления.

## **7 ПОРЯДОК УСТАНОВКИ И ПОДКЛЮЧЕНИЯ**

### **7.1. Указания мер безопасности**

- 7.1.1 По способу защиты от поражения электрическим током устройство ZX210 соответствует классу 0 в соответствии с ГОСТ 12.2.007.0-75.
- 7.1.2 Устройства устанавливаются на заземлённых металлических конструкциях.
- 7.1.3 Монтаж и обслуживание устройства необходимо выполнять, отсоединив его от источников тока и напряжения.
- 7.1.4 Изменение схемы подключения устройства необходимо выполнять при отключённом источнике тока и напряжения.
- 7.1.5 Металлический корпус обязательно должен быть надёжно заземлён с помощью специально предусмотренного соединения.

### **7.2. Установка и подключение**

- 7.2.1 Установка устройства производится в просечку, на монтажной плоскости, согласно приложению 2.
- 7.2.2 Перед включением оперативного тока выполнить заземление на дверь или панель, на которую устанавливается устройство проводом сечением 2,5 мм<sup>2</sup>. Проверить соединение с контуром заземления объекта. При проверке сопротивления изоляции мегомметром заземление отключить!
- 7.2.3 При выборе места для установки устройства необходимо помнить, что лучше всего устройство работает при относительной влажности окружающего воздуха до 80%. Недопустимо наличие в воздухе примесей аммиака, сернистых и других агрессивных газов.
- 7.2.4 Не следует устанавливать устройство без амортизаторов (резиновых прокладок) в местах, где ощущается тряска и вибрация.
- 7.2.5 Нельзя размещать вблизи мощных источников электромагнитных полей (силовых трансформаторов, дросселей, электродвигателей, электрических печей и т.д.).
- 7.2.6 Лучше всего устройство монтировать в шкафах, на щитах и панелях установленных в отапливаемых сухих помещениях.
- 7.2.7 Крепление устройства на панели осуществляется с помощью винтовых соединений и отверстий в лицевой панели устройства. Размеры для разметки места установки и сверловки приведены в приложении 2.
- 7.2.8 Подключение внешних цепей необходимо осуществлять в соответствии с приложением 3. Следует учитывать что клеммные зажимы устройства приспособлены для присоединения проводников сечением не более 2,5мм<sup>2</sup>.

## **8 РАБОТА С УСТРОЙСТВОМ**

### **8.1. Общая информация**

- 8.1.1 Для работы с устройством служит лицевая панель, на которой размещены средства оперативного взаимодействия оператора с устройством защиты: клавиатура, жидкокристаллический индикатор, светодиодные индикаторы.
- 8.1.2 Для выбора режимов работы и отображения информации, а также программирования устройства используются пять основных клавиш: клавиши “ВПРАВО”, “ВЛЕВО”,

“ВНИЗ”, “ВВЕРХ”, обеспечивают движение в меню в нужном направлении, клавиша “ВВОД” - производит ввод набранных данных.

8.1.3 Для отображения информации во всех режимах работы устройства используется жидкокристаллический индикатор (2 строчки по 16 алфавитно-цифровых символов) с подсветкой, что позволяет считывать информацию при любой освещенности. В нормальном режиме индицируется напряжение «Ua»; после срабатывания защиты – значение параметра. Подсветка включается на 1 минуту при нажатии любой клавиши управления.

8.1.4 С лицевой панели пользователь имеет возможность передвигаться по меню для доступа к данным, изменять уставки и считывать измерения. Для выбора режимов работы и отображения информации, а также ввода уставок используются пять основных клавиш: клавиши “ВПРАВО”, “ВЛЕВО”, “ВНИЗ”, “ВВЕРХ” обеспечивают движение в меню в нужном направлении; клавиша “ВВОД” производит ввод набранных данных и снятие фиксации сработавших светодиодов.

8.1.5 Микропроцессорное устройство ZX210 постоянно измеряет и индицирует фактические действующие значения напряжений.

8.1.6 Устройство может быть включено в локальную сеть посредством стандартного порта RS485, расположенного на задней стенке. Протокол связи MODBUS RTU. Вся хранящаяся информация (измерения, сигнализации, параметры) может быть считана с помощью канала передачи информации. Ознакомиться и изменить эти данные можно при помощи обычного персонального компьютера и соответствующего программного обеспечения.

8.1.7 Связь через порт RS485 обеспечивает соединение с цифровой системой управления или RTU. Все имеющиеся данные в устройстве передаются диспетчеру и могут обрабатываться по месту или дистанционно.

8.1.8 Для работы с устройством ZX210 оператору предлагается программа “ZX Monitor”. Программа позволяет проводить мониторинг измеряемых значений, текущего состояния защит, светодиодов, дискретных входов и выходов.

## 8.2. Аналоговые входы

8.2.1 На разъемах, расположенных на задней стенке, имеются входы напряжений фаз и напряжения нулевой последовательности.

## 8.3. Дискретные выходы

8.3.1 Устройство ZX 210 имеет четыре выходных реле:

- **Выходное реле RL1** – выходное реле первой ступени защиты минимального напряжения. Реле имеет 2 независимых выходных контакта;
- **Выходное реле RL2** – используется как выходное второй ступени защиты минимального напряжения;
- **Выходное реле RL3** – выходное реле защиты максимального напряжения;
- **Выходное реле RL4** – выходное реле защиты по напряжению нулевой и обратной последовательности.

*Примечание:* Время замыкания контактов выходных реле RL1, RL2 может устанавливаться на режим “длительно” или “кратковременно” на - 0,3 с.

- **Выходное реле RL5** – выходное реле защиты второй ступени максимального напряжения (опция);
- **Выходное реле RL6** – выходное реле встроенного контроля исправности (опция).

## 8.4. Дискретные входы

8.4.1 Устройство ZX 210 имеет 2 или 4 дискретных входа.

- **Дискретный вход №1** используется для блокировки работы первой ступени защиты минимального напряжения;
- **Дискретный вход №2** для блокировки работы второй ступени защиты минимального напряжения;
- **Дискретный вход №3** используется для индикации подачи сигнала на вход;

— **Дискретный вход №4** используется для индикации подачи сигнала на вход.

### **8.5. Индикация**

8.5.1 Для оперативного оповещения оператора о состоянии устройства, ZX 210 имеет 8 независимых светодиодных индикаторов: 4 из них фиксируют срабатывание степеней защиты ЗМН1, ЗМН2, максимального напряжения и максимального напряжения нулевой последовательности, пятый светодиод сигнализирует о блокировании ЗМН, шестой и седьмой фиксирует появление сигнала на входе 3 и 4 соответственно, последний фиксирует исправность устройства: при наличии оперативного напряжения и исправном устройстве светодиод светится. Светодиодные индикаторы 1÷4 работают в 2 режимах: режим индикации – светодиод мигает при срабатывании измерительного органа, и режим фиксации – светиться после истечения выдержки времени защиты. Светодиоды 1÷4 продолжают светиться до их квитирования кнопкой «ВВОД» на лицевой панели.

8.5.2 По умолчанию (для оперативного персонала), постоянно индицируется значение напряжения фазы А. Сброс сигнализации (светодиодной индикации) выполняется нажатием клавиши «ВВОД».

### **8.6. Уставки и программирование реле**

8.6.1 Выбор уставок и характеристик устройства производится в соответствии с существующими нормами и правилами. При этом в расчете следует принимать следующие параметры:

- коэффициент возврата  $U<$ ,  $U<< = 1.1$ ;  $U>$ ,  $U>>$ ,  $U2>$ ,  $U0> = 0,9$ ;
- коэффициент запаса для отстройки – 1.2, для согласования-1.1;
- ступень выдержки времени 0.3 – 0.4.

8.6.2 Ступени защиты от понижения напряжения равноценны и могут быть включены:

- по схеме «ИЛИ» в качестве блокировки по напряжению максимальной защиты;
- по схеме «И» в качестве защиты минимального напряжения и пуска АВР по снижению напряжения.

8.6.3 Ступень  $U>$  работающая по схеме «ИЛИ» используется в качестве защиты от повышения напряжения или контроля наличия напряжения в схеме АВР.

8.6.4 Ступень  $3U_0$  используется в качестве устройства сигнализации замыкания на землю рекомендуемая уставка по напряжению  $0.15 U_{ном}$ , по времени 6.4 сек.

8.6.5 Ступень  $U2$  может быть использована в качестве сигнализации нарушения симметрии питающего напряжения, или дополнительной блокировки максимальной защиты по напряжению обратной последовательности рекомендуемая уставка 6%.

8.6.6 Должна быть произведена проверка отстройки от реально существующей несимметрии в сети.

8.6.7 Уставки могут быть введены прежде, чем реле будет установлено и подключено.

## **9 ТЕХНИЧЕСКОЕ ОБСЛУЖИВАНИЕ**

### **9.1. Общие указания**

9.1.1 Техническое обслуживание и ремонт устройства должны производиться в соответствии с «Правилами технической эксплуатации электрических станций и сетей», данным «Руководством по эксплуатации», соответствующими руководящими документами и инструкциями.

### **9.2. Порядок и периодичность технического обслуживания изделий**

9.2.1 Проверка устройства в эксплуатации должна производиться в соответствии с «Правилами технического обслуживания устройств релейной защиты и автоматики для сетей 0,4–35кВ». Проверка устройства в эксплуатации должна производиться лицами, имеющими допуск к обслуживанию устройств РЗА.

9.2.2 Объем и периодичность обслуживания устройства должны соответствовать требованиям нормативных документов. Учет технического обслуживания и результаты периодического



контроля основных технических характеристик при эксплуатации и хранении должны отмечаться в сведениях о вводе устройства в эксплуатацию, в отзывах о его работе.

9.2.3 По степени воздействия различных факторов внешней среды на аппараты в электрических сетях 0,4–35кВ могут быть выделены две категории помещений:

- к I категории относятся закрытые, сухие отапливаемые помещения;
- ко II категории относятся помещения с большим диапазоном колебаний температуры окружающего воздуха, в которых имеется сравнительно свободный доступ наружного воздуха (металлические помещения, ячейки типа КРУН, комплектные трансформаторные подстанции и др.), а также помещения, находящиеся в районах с повышенной агрессивностью среды.

9.2.4 Цикл технического обслуживания для устройства, установленного в помещениях I категории, принимается равным 12 или 6 годам, устройства, установленного в помещениях II категории, принимается равным 6 или 3 годам в зависимости местных условий, влияющих на ускорение износа устройства (таблица 9.1). Цикл обслуживания для устройства устанавливается распоряжением главного инженера предприятия.

9.2.5 Для неотчетственных присоединений в помещениях II категории продолжительность цикла технического обслуживания устройства может быть увеличена, но не более чем в два раза. Допускается в целях совмещения проведения технического обслуживания устройства с ремонтом основного оборудования перенос запланированного вида технического обслуживания на срок до одного года. В отдельных обоснованных случаях продолжительность цикла технического обслуживания устройства может быть сокращена.

Таблица 9.1

Место установки устройства	Цикл тех-обслуживания, лет	Количество лет эксплуатации															
		0	1	2	3	4	5	6	7	8	9	10	11	12	13	14	
В помещениях I категории (вариант 1)	12	Н	К1	–	О	–	К	–	О	–	К	–	В	–	О		
В помещениях I категории (вариант 2)	8	Н	К1	–	К	–	О	–	В	–	О	–	К	–	О		
В помещениях I категории (вариант 3)	6	Н	К1	–	К	–	В	–	К	–	К	–	В	–	К		
В помещениях II категории (вариант 1)	6	Н	К1	–	К	–	В	–	К	–	К	–	В	–	К		
В помещениях II категории (вариант 2)	3	Н	К1	В	–	–	В	–	–	В	–	–	В	–	–		

Примечания:

1. Н – проверка (наладка) при новом включении; К1 – первый профилактический контроль; К – профилактический контроль; В – профилактическое восстановление; О – опробование.

2. В таблице указаны обязательные опробования. Кроме того, опробования рекомендуется производить в годы, когда не выполняются другие виды обслуживания. Если при проведении опробования или профилактического контроля выявлен отказ устройства или его элементов, то производится устранение причины, вызвавшей отказ, и при необходимости в зависимости от характера отказа - профилактическое восстановление.

Объемы работ при техническом обслуживании устройства указаны в таблице 9.2

Таблица 9.2

№	Производимые работы при техническом обслуживании	Вид обслуживания
1.	Внешний осмотр: отсутствие внешних следов ударов, потеков воды, в том числе высохших, отсутствие налета окислов на металлических поверхностях, отсутствие запыленности, осмотр рядов зажимов входных и выходных сигналов, разъемов интерфейса связи в части состояния их контактных поверхностей, осмотр элементов управления на отсутствие их механических повреждений.	Н, К1, В
2.	Внутренний осмотр (чистка от пыли; осмотр элементов цепей и дорожек с точки зрения наличия следов перегревов, ослабления паяных соединений из-за появления трещин, наличия окисления; контроль сочленения разъемов и механического крепления элементов, затяжка винтовых соединений).	В
3.	Измерение сопротивления изоляции независимых цепей (кроме порта последовательной передачи данных) по отношению к корпусу и между собой. Измерения производятся мегаомметром на 500В, сопротивление изоляции должно быть не менее 100МОм.	Н, К1, В, К
4.	Испытания электрической прочности изоляции независимых цепей (кроме порта последовательной передачи данных) по отношению к корпусу и между собой. Изоляция цепей устройства защиты испытывается переменным напряжением 1000В, частоты 50Гц в течение 1 минуты.	Н
5.	Программное задание (или проверка) требуемой конфигурации устройства в соответствии с принятыми проектными решениями и техническими характеристиками (функциями) устройства.	Н, К1, В
6.	Программное задание (или проверка) уставок устройства в соответствии с заданной конфигурацией.	Н, К1, В
7.	Проверка параметров (уставок) срабатывания и коэффициентов возврата каждого измерительного органа при подаче на входы устройства тока от постороннего источника, контроль состояния светодиодов при срабатывании.	Н, К1, В
8.	Проверка времени срабатывания защит и автоматики на соответствие заданным выдержкам времени.	Н, К1, В
9.	Проверка взаимодействия измерительных органов и логических цепей защиты с контролем состояния всех контактов выходных реле (и состояния светодиодов). Проверка производится при создании условий для срабатывания каждого измерительного органа и поочередной подачей всех логических сигналов на вход защиты или в соответствии с инструкцией завода-изготовителя.	Н, В
10.	Проверка управляющих функций устройства с воздействием контактов выходного реле на модель коммутационного аппарата (например, управление двухпозиционным реле) при управлении по месту установки защиты и дистанционно через порт последовательной связи.	Н, К1, К, В
11.	Проверка функции регистрации входных параметров защиты.	Н, В
12.	Проверка функции самодиагностики.	Н, К1, К, В
13.	Проверка функционирования тестового контроля.	Н, К1, К, В
14.	Проверка управления по месту установки защиты коммутационным аппаратом присоединения (включить/отключить).	Н, К1, В
15.	Проверка взаимодействия с другими устройствами защиты, электроавтоматики, управления и сигнализации с воздействием на коммутационный аппарат.	Н, К1, В

16.	Проверка рабочим током: – проверка правильности подключения цепей тока к устройству; – контроль конфигурации и значений уставок; – контроль значений текущих параметров и состояния устройства по дисплею и сигнальным элементам.	Н, К1, К, В
17.	Тестовый контроль.	Н, К1, К, В

9.2.6 Контроль сопротивления изоляции устройства должен производиться в холодном состоянии. Проверка электрической прочности изоляции испытательным напряжением (не более 1000 В) должна проводиться в холодном состоянии при закороченных зажимах, относящихся к каждой электрически независимой цепи. Производится проверка прочности изоляции независимых групп цепей относительно корпуса (заземляющего винта) и между собой.

## 10 ПРАВИЛА ХРАНЕНИЯ И ТРАНСПОРТИРОВАНИЯ

10.1 Транспортирование устройств в транспортной таре допускается осуществлять любым транспортом с обеспечением защиты от дождя и снега, в том числе:

- прямые перевозки автомобильным транспортом на расстояние до 1000 км по дорогам с асфальтовым и бетонным покрытием (дороги первой категории) без ограничения скорости или со скоростью до 40 км/час на расстояние до 250 км по каменным и грунтовым дорогам (дороги второй и третьей категории);
- смешанные перевозки железнодорожным, воздушным (в отапливаемых герметизированных отсеках), речным видами транспорта, в соединении их между собой и автомобильным транспортом, морские перевозки.

10.2 Виды отправок при железнодорожных перевозках - мелкие малотоннажные, среднетоннажные.

10.3 Транспортирование в пакетированном виде - по чертежам предприятия - изготовителя.

10.4 При транспортировании должны выполняться правила, установленные в действующих нормативных документах.

10.5 Условия транспортирования должны удовлетворять требованиям:

- по действию механических факторов - группе С в соответствии с ГОСТ 23216 - 78;
- по действию климатических факторов - условиям хранения 5 в соответствии с ГОСТ 15150 - 69.

10.6 Условия хранения должны удовлетворять требованиям условий хранения 1 ГОСТ 15150 - 69.

10.7 Устройства следует хранить в складах изготовителя (потребителя) на стеллажах в потребительской таре.

10.8 Допускается хранение в складах в транспортной таре. При этом тара должна быть очищена от пыли и грязи.

10.9 Размещение устройств на складах должно обеспечивать их свободное перемещение и доступ к ним.

10.10 Расстояние между стенами, полом склада и устройством должно быть не меньше, чем 100 мм.

10.11 Расстояние между обогревательными приборами складов и устройством должно быть не меньше, чем 0,5 м.

Внешний вид устройства

Вертикальное исполнение



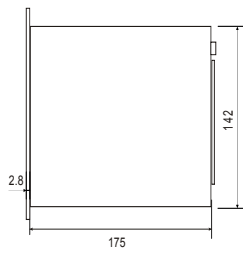
Горизонтальное исполнение



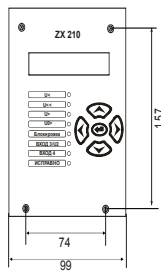
ПРИЛОЖЕНИЕ 2

Габаритные и установочные размеры

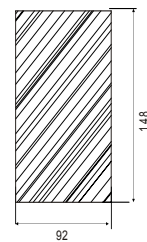
Вертикальное исполнение



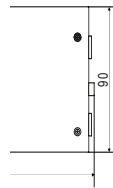
ВИД СБОКУ



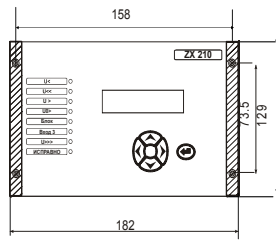
ВИД СПЕРЕДИ



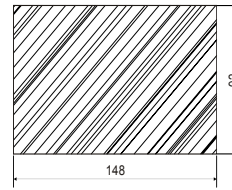
ВЫРЕЗАЕМОЕ ОТВЕРСТИЕ  
В ДВЕРИ РЕЛЕЙНОГО ШКАФА



У

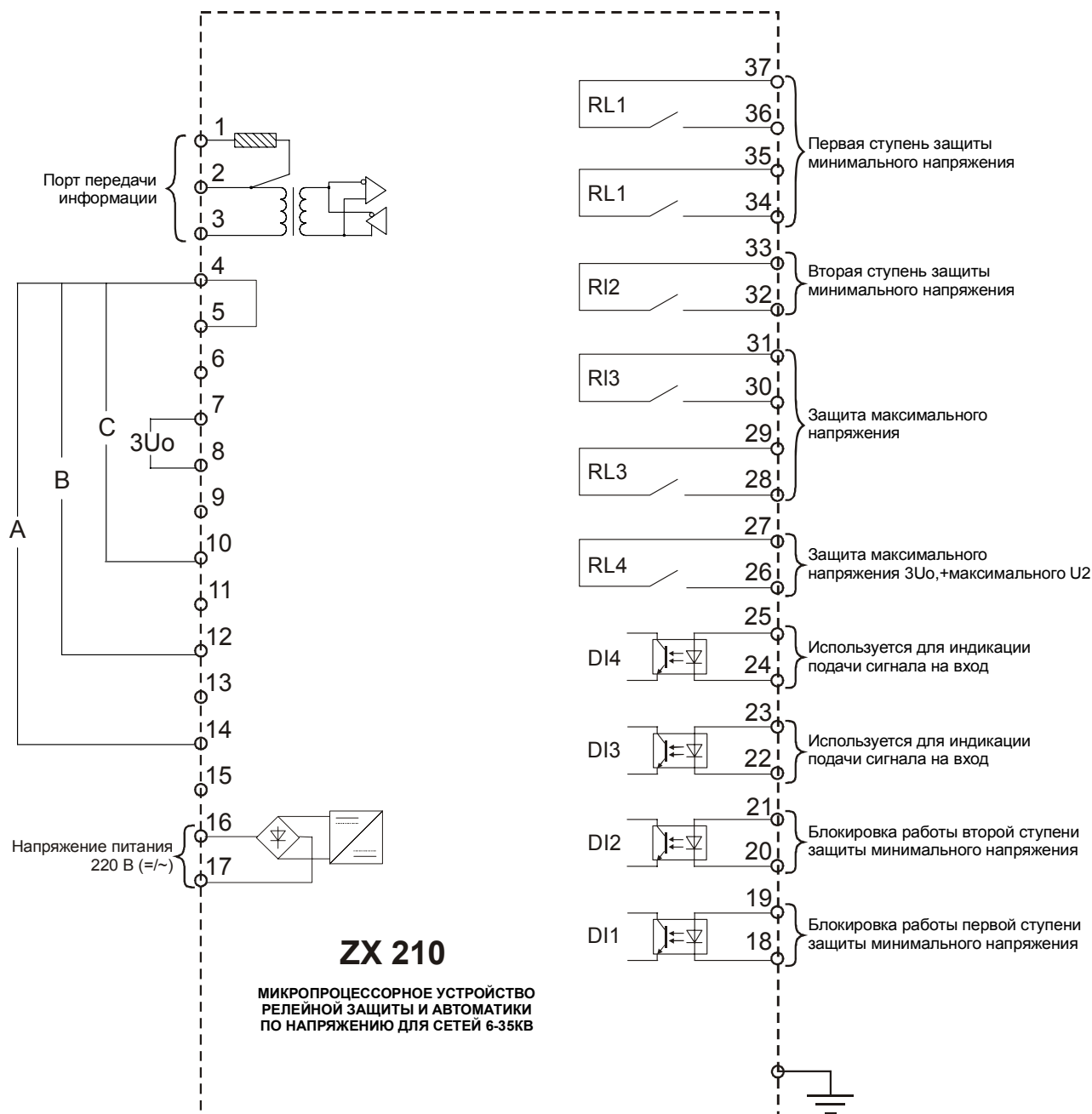


ВИД СПЕРЕДИ



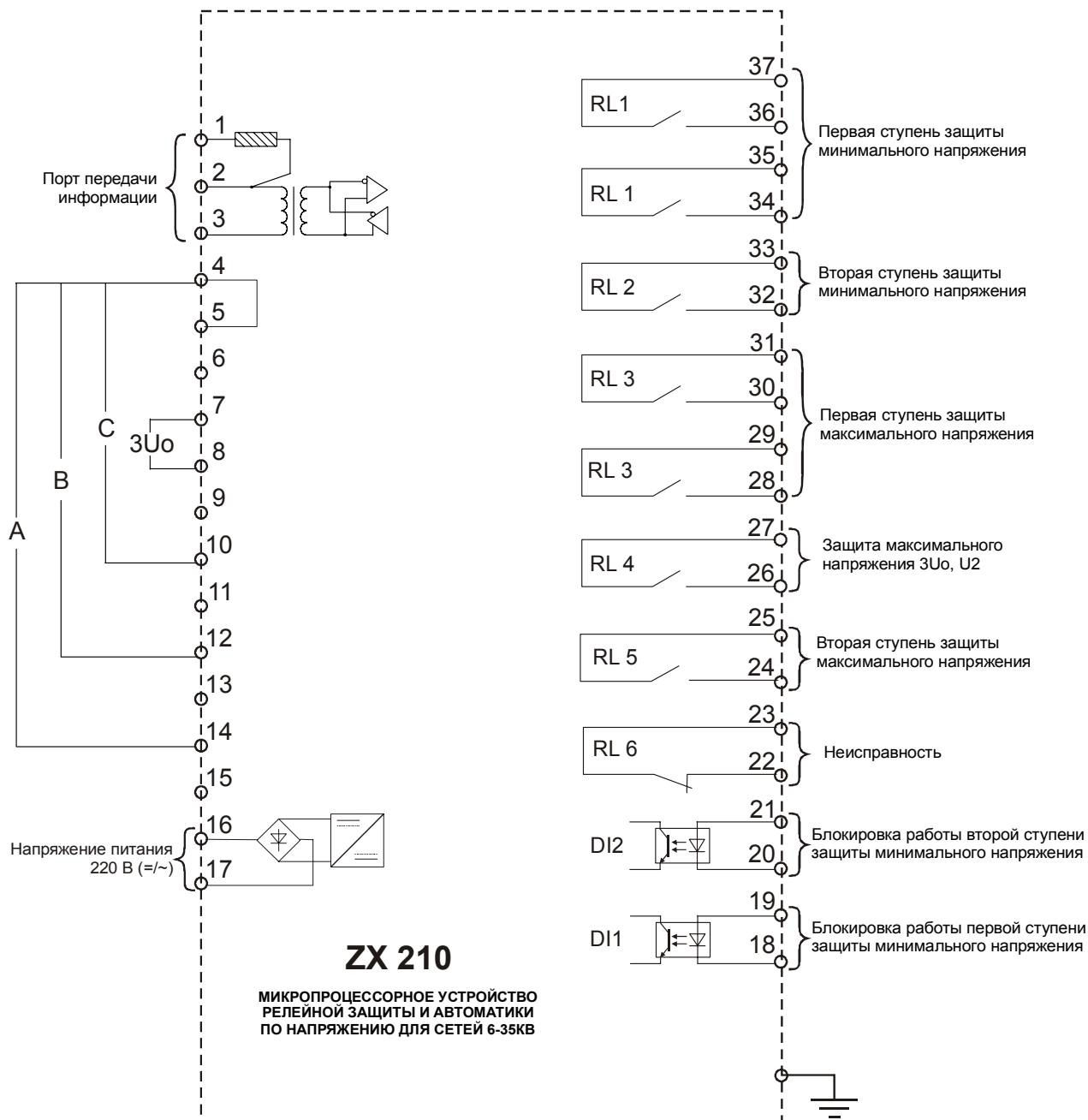
ВЫРЕЗАЕМОЕ ОТВЕРСТИЕ  
В ДВЕРИ РЕЛЕЙНОГО ШКАФА

## Схема подключения ZX210

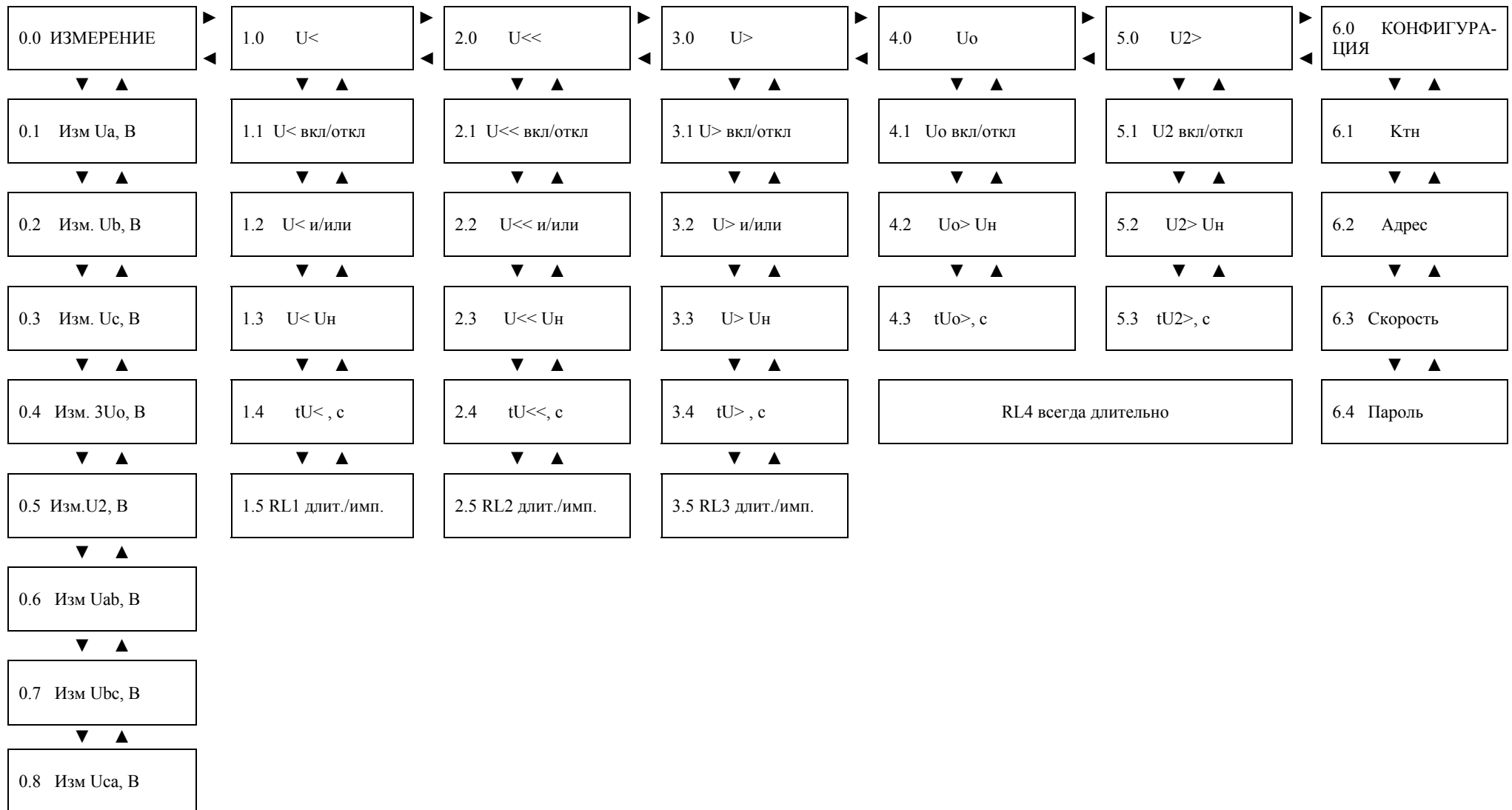
Примечания:

1. Обязательно подключение нулевого провода N при контроле фазных напряжений. Линейные напряжения вычисляются из фазных и  $3U_0$ .
2. При контроле только линейных напряжений нулевой провод не подключать.

Схема подключения ZX 210 (модернизированная версия с двумя ступенями защиты максимального напряжения)

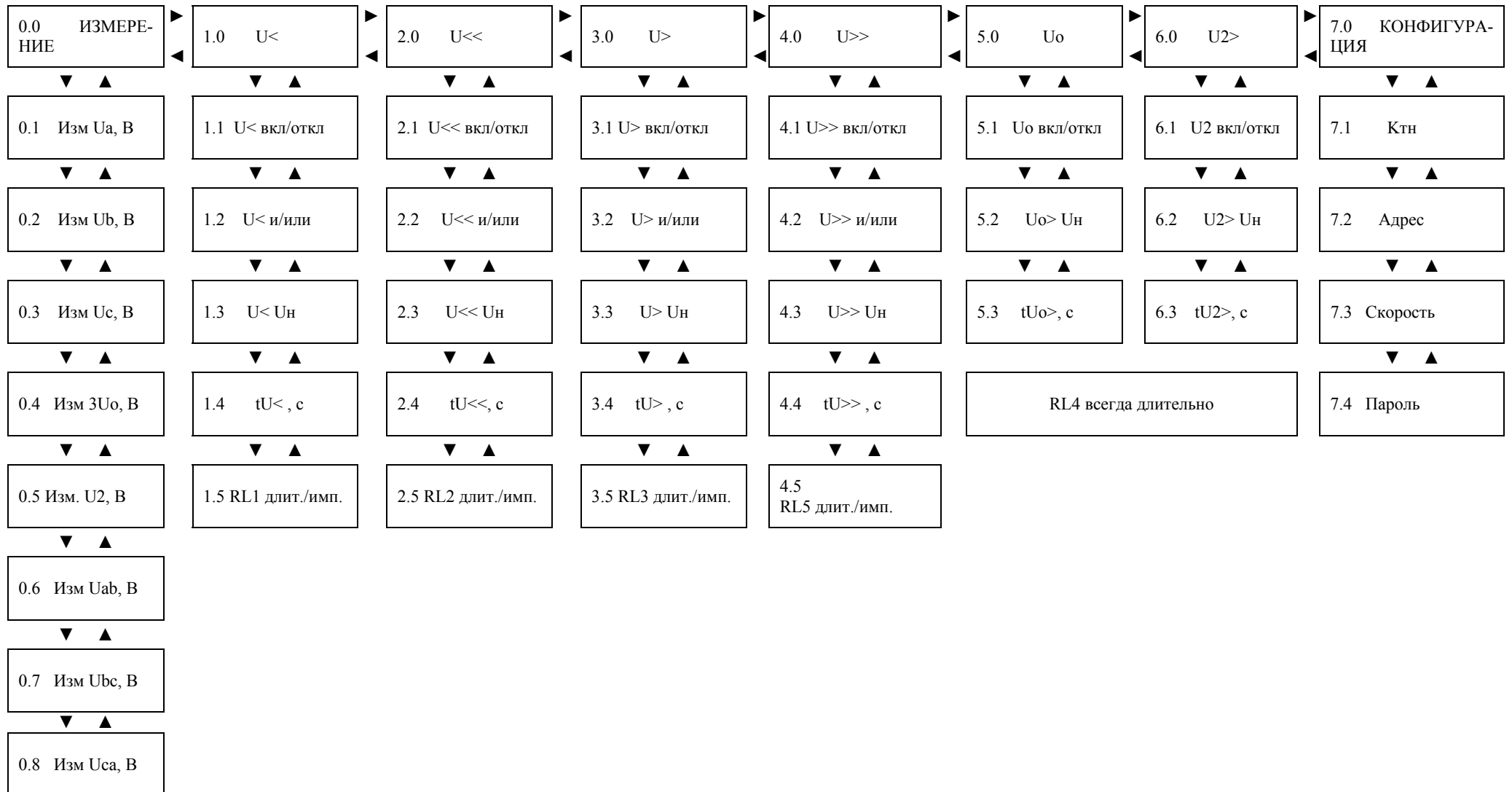


Сводная структура меню. Стандартная версия.





Сводная структура меню. Версия меню с дополнительной степенью максимального напряжения.



## Информация необходимая для заказа ZX 210

ZX 210							
Исполнение по номинальному входному напряжению, В	100 1 220 2						
Дискретные входы	нет 0 есть 1						
Напряжение питания, В	110 1 220 2						
Порт передачи информации RS485	нет 0 есть 1						
Защита от повышения напряжения обратной последовательности (U2>)	нет 0 есть 1						
Дополнительная ступень U>> и выходное реле контроля исправности	нет 0 есть 1						
Исполнение корпуса	вертикальное В горзонтальное Г						

## Карта памяти

Адрес	Описание	Диапазон	Шаг	Формат	Единицы	По умолчанию
<b>Информация о продукте (данные только для чтения) функция MODBUS 03</b>						
0000	Описание реле (символ 1 и 2)			F3		ZX
0001	Описание реле (символ 3 и 4)			F3		21
0002	Описание реле (символ 5 и 6)			F3		0
0003	Описание реле (символ 7 и 8)			F3		
0004	Описание реле (символ 9 и 10)			F3		2
0005	Версия ПО	0-255		F1		0000
0006	Номер реле <sup>1</sup>	1-65535		F1		0001
<b>Сетевая идентификация (данные только для чтения) функция MODBUS 03</b>						
0007	Адрес реле	1-64		F1		
0008	Параметры сети	9600 b		F4		
<b>Удаленная сигнализация (данные только для чтения) функция MODBUS 02 и 03</b>						
0010	Состояние светодиодов			F2		
0011	Состояние дискретных входов			F10		
<b>Удаленное измерение (данные только для чтения) функция MODBUS 03</b>						
001A	Ua	0-65535		F1		
001B	Ub	0-65535		F1		
001C	Uc	0-65535		F1		
001D	3Uo	0-65535		F1		
<b>Команды управления (установка единичного выхода) функция MODBUS 05</b>						
3000	Команда ТУ			F9		

## ПРИЛОЖЕНИЕ 7

## Описание форматов

F1	Целое число	0-65535
F2	Состояние светодиодов	Бит 0: Сработало U< Бит 1: Сработало U<< Бит 2: Сработало U> Бит 3: Сработало Uo Бит 4: Сработало Блокир. по Дискр.Вх.1 (U<, U<<) Бит 5: Состояние U2>, Дискр.Вх.3 Бит 6: Состояние U>> Бит 7: Исправно Бит 8 - -----
F3	Символ ASCII	Байт 1: Символ 1 Байт 2: Символ 2
F4	Параметры сети	Бит 0: ----- Бит 1: ----- Бит 2: ----- Бит 3: Скорость обмена 9600 Бит 4: Скорость обмена 19200 Бит 5: Скорость обмена 57600
F9	Команды включения/отключения реле	Бит 1 Включение RL1 Бит 2 Включение RL2 Бит 3 Включение RL3 Бит 4 Включение RL4 Бит 5 Квитирование

F10	Состояние дискретных входов	Бит 0: Дискретный вход 1 Бит 1: Дискретный вход 2 Бит 2: Дискретный вход 3 Бит 3: Дискретный вход 4 Бит 4: 0 Бит 5: 0 Бит 6: 0 Бит 7: 0
-----	-----------------------------	--

Чтение УСТАВОК и других параметров реле по сети НЕ СТАНДАРТИЗИРОВАНО и в работе не используется.

## АДРЕСАЦИЯ БИТОВ ДЛЯ ФУНКЦИИ 02

Адрес бита (h)	Описание ZX210
0100	Бит 0: Сработало U<
0101	Бит 1: Сработало U<<
0102	Бит 2: Сработало U>
0103	Бит 3: Сработало Uo
0104	Бит 4: Сработало Блокир. по Дискр.Вх.1 (U<, U<<)
0105	Бит 5: Состояние U2>, Дискр.Вх.3
0106	Бит 6: Состояние U>>
0107	Бит 7: Исправно
0108	<b>Бит 8 Не используется</b>
0109-010F	0
0110	Бит 0: Дискретный вход 1
0111	Бит 1: Дискретный вход 2
0112	Бит 2: Дискретный вход 3
0113	Бит 3: Дискретный вход 4
0114-011F	0

## Адресация битов для функции 05 (ТУ)

Адрес бита (h)	Описание
3000	Бит 1 Включение RL1
3001	Бит 2 Включение RL2
3002	Бит 3 Включение RL3
3003	Бит 4 Включение RL4
3004	Бит 5 Квитирование